

# Technisches Datenblatt



## Produktmerkmale

### Gasherd mit statischem Gasbackofen GN 2/1 - 6x Brenner

|               |                  |          |
|---------------|------------------|----------|
| <b>Modell</b> | <b>SAP -Code</b> | 00110115 |
|---------------|------------------|----------|



- Gerätetyp: Gasgerät
- Stromverbrauch der Zone 1 [KW]: 7,5
- Stromverbrauch der Zone 2 [KW]: 7,5
- Stromverbrauch der Zone 3 [KW]: 7,5
- Stromverbrauch der Zone 4 [KW]: 7,5
- Stromverbrauch der Zone 5 [KW]: 4,5
- Stromverbrauch der Zone 6 [KW]: 4,5
- Zündung: Dauerflamme
- Art des internen Teils des Geräts 1 (z. B. Ofen): Gas
- Art des internen Teils des Geräts 2 (z. B. Ofen): statisch
- Material: AISI 304 obere Platte, AISI 430 Umhüllung

|                                       |                      |   |          |
|---------------------------------------|----------------------|---|----------|
| <b>SAP -Code</b>                      | 00110115             | <b>Stromverbrauch der Zone 3 [KW]</b>                   | 7,5      |
| <b>Netzbreite [MM]</b>                | 1200                 | <b>Stromverbrauch der Zone 4 [KW]</b>                   | 7,5      |
| <b>Nettentiefe [MM]</b>               | 700                  | <b>Stromverbrauch der Zone 5 [KW]</b>                   | 4,5      |
| <b>Nettohöhe [MM]</b>                 | 900                  | <b>Stromverbrauch der Zone 6 [KW]</b>                   | 4,5      |
| <b>Nettogewicht / kg]</b>             | 141.00               | <b>Art des internen Teils des Geräts 1 (z. B. Ofen)</b> | Gas      |
| <b>Stromgas [KW]</b>                  | 45.000               | <b>Art des internen Teils des Geräts 2 (z. B. Ofen)</b> | statisch |
| <b>Art des Gas</b>                    | Erdgas, Propan Butan | <b>Breite des internen Teils [MM]</b>                   | 657      |
| <b>Anzahl der Zonen</b>               | 6                    | <b>Tiefe des internen Teils [MM]</b>                    | 558      |
| <b>Stromverbrauch der Zone 1 [KW]</b> | 7,5                  | <b>Höhe des inneren Teils [MM]</b>                      | 355      |
| <b>Stromverbrauch der Zone 2 [KW]</b> | 7,5                  | <b>Durchmesser der Geräte [MM]</b>                      | 100      |

# Technisches Datenblatt



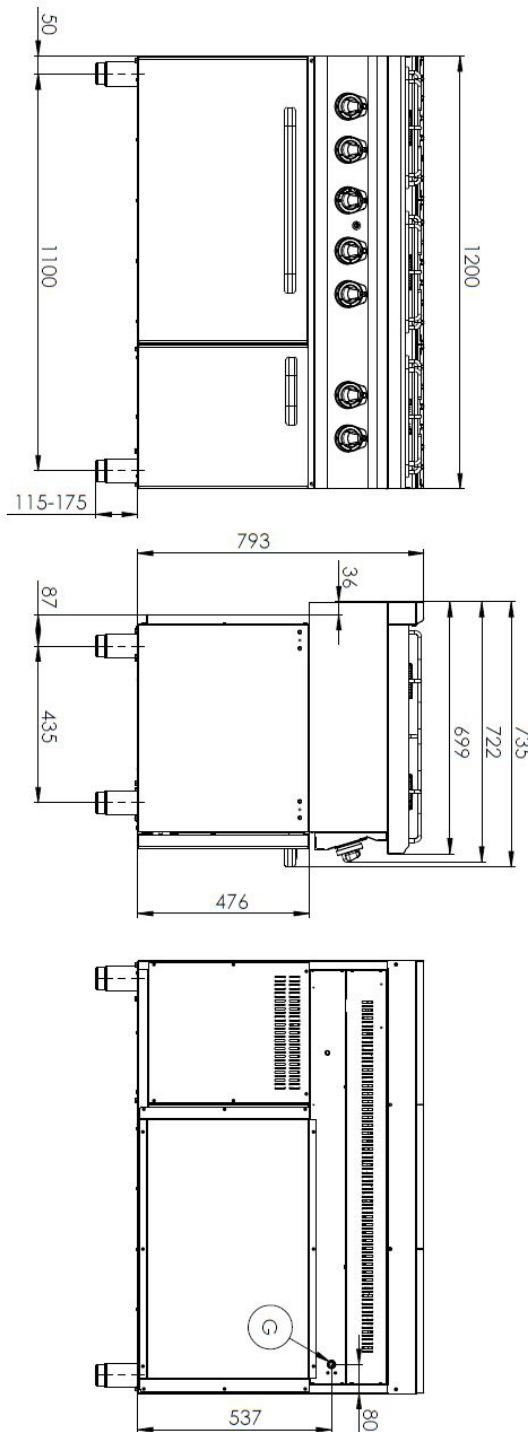
Technische Zeichnung

Gasherd mit statischem Gasbackofen GN 2/1 - 6x Brenner

Modell

SAP -Code

00110115



### Gasherd mit statischem Gasbackofen GN 2/1 - 6x Brenner

Modell

SAP -Code

00110115

1

#### Das massive Design des Brenners

hohe Leistung und Effizienz  
Messingbrenner abnehmbar  
ewige Flamme  
lange Lebensdauer  
zerlegbar

- Energieeinsparung (perfekte Verbrennung)
- Sparen Sie Zeit, um Mahlzeiten zuzubereiten
- Einfache Wartung / Reinigung

2

#### Hygienische Präparate der oberen Platte

Abwesenheit von scharfen Ecken und Kanten (potenzielle Orte, an denen Schmutz haftbar werden kann)  
glatte Übergänge

- Einfache schnelle Reinigung

3

#### Grad des Schutzes von Kontrollen IPX4

Wartung -frei  
Wasserbeständigkeit  
lange Lebensdauer

- Einsparungen bei Serviceinterventionen
- Einfache Reinigung des Geräts

4

#### Nationärin

langes Leben  
Schnitt -stahl aus 10 mm dickem Brett schneiden

- Einsparungen bei Serviceinterventionen
- höhere Korrosionsresistenz

5

#### Sicherheitselement - Thermoelement

Sicherer Service für Mitarbeiter  
Es gibt keine Überhitzung und Schäden am Mel  
langes Leben

- Einsparungen bei Serviceinterventionen
- Einfacher und schneller Service

6

#### Velká El. Ofen mit vier Positionen für Gitter mit statischer Backen

Backen  
hohe Kapazität und Variabilität  
Nationärin

- Geeignet für Hefesgerichte und Desserts
- langes Leben
- Einfache Reinigung

# Technisches Datenblatt



technische Parameter

## Gasherd mit statischem Gasbackofen GN 2/1 - 6x Brenner

Modell

SAP -Code

00110115

**1. SAP -Code:**

00110115

**2. Netzbreite [MM]:**

1200

**3. Nettentiefe [MM]:**

700

**4. Nettohöhe [MM]:**

900

**5. Nettogewicht / kg]:**

141.00

**6. Bruttobreite [MM]:**

1240

**7. Grobtiefe [MM]:**

800

**8. Bruttohöhe [MM]:**

975

**9. Bruttogewicht [kg]:**

157.00

**10. Gerätetyp:**

Gasgerät

**11. Konstruktionstyp des Geräts:**

mit Unterbau

**12. Stromgas [KW]:**

45.000

**13. Zündung:**

Dauerflamme

**14. Art des Gas:**

Erdgas, Propan Butan

**15. Material:**

AISI 304 obere Platte, AISI 430 Umhüllung

**16. Arbeitsplatzmaterial:**

AISI 304

**17. Dicke der Arbeitsplatte [MM]:**

1.20

**18. Anzahl der Zonen:**

6

**19. Stromverbrauch der Zone 1 [KW]:**

7,5

**20. Stromverbrauch der Zone 2 [KW]:**

7,5

**21. Stromverbrauch der Zone 3 [KW]:**

7,5

**22. Stromverbrauch der Zone 4 [KW]:**

7,5

**23. Stromverbrauch der Zone 5 [KW]:**

4,5

**24. Stromverbrauch der Zone 6 [KW]:**

4,5

**25. Anzahl der Stromkontrollstadien:**

6

**26. Sicherheitsthermostat bis zu x ° C:**

360

**27. Verstellbare Füße:**

Ja

**28. Anzahl der Brenner/heißen Teller:**

6

# Technisches Datenblatt

technische Parameter



## Gasherd mit statischem Gasbackofen GN 2/1 - 6x Brenner

Modell

SAP -Code

00110115

### 29. Durchmesser der Geräte [MM]:

100

### 34. Tiefe des internen Teils [MM]:

558

### 30. Art der Gaskochzonen:

Messingbrenner

### 35. Höhe des inneren Teils [MM]:

355

### 31. Art des internen Teils des Geräts 1 (z. B. Ofen):

Gas

### 36. Maximale Temperatur der inneren Kammer [° C]:

300

### 32. Art des internen Teils des Geräts 2 (z. B. Ofen):

statisch

### 37. Mindesttemperatur der inneren Kammer [° C]:

50

### 33. Breite des internen Teils [MM]:

657